

Pompy zatapialne

-  Do ścieków
-  Do użytku domowego
-  Budownictwo
-  Przemysł



DANE WYDAJNOŚCIOWE

- Wydajność do **1600 l/min** (96 m³/h)
- Wysokość podnoszenia **25 m**

DANE TECHNICZNE

- **10 m** Maksymalna głębokość zanurzenia (z wystarczająco długim kablem zasilającym)
- Maksymalna temperatura medium **+40 °C**
- Maksymalna wielkość ciał stałych
 - do **Ø 50 mm** dla MC /50
 - do **Ø 70 mm** dla MC /70
- Tryb pracy silnika - Praca ciągła S1:
- Przy pracy ciągłej minimalna głębokość zanurzenia to: :
 - **390 mm** dla MC /50
 - **430 mm** dla MC /70

KONSTRUKCJA I STANDARDY BEZPIECZEŃSTWA

- **10 m** kabla zasilającego
- Zewnętrzny wyłącznik pływakowy i skrzynka sterująca dla wersji jednofazowej

EN 60335-1
IEC 60335-1
CEI 61-150

EN 60034-1
IEC 60034-1
CEI 2-3



CERTYFIKATY, KONSTRUKCJA I STANDARDY BEZPIECZEŃSTWA

Firma zarządzana certyfikatem DNV
ISO 9001: QUALITY



ZASTOSOWANIE

MC Seria pomp, wykonana z wytrzymałego żeliwa o dużej grubości, odporne na długotrwałe ścieranie, są wyposażone w wirnik dwukanałowy i są zdolne do pompowania cieczy zawierających zawiesinę o krótkich włóknach. Idealnie nadają się do pompowania **ścieków, wody zmieszanej z błotem, wód gruntowych i powierzchniowych** w miejscach takich jak bloki mieszkalne, budynki użyteczności publicznej, fabryki, parkingi wielopiętrowe i podziemne, myjnie itp.

PATENTY

- Patent n. IT0001428923
- Wzór zastrzeżony n. 342159-0017

OPCJE DOSTĘPNE NA ŻĄDANIE

- QES Skrzynka sterująca dla pomp trójfazowych
- Pompa jednofazowa bez pływaka
- Inne napięcia i częstotliwość 60 Hz

ZABEZPIECZENIE

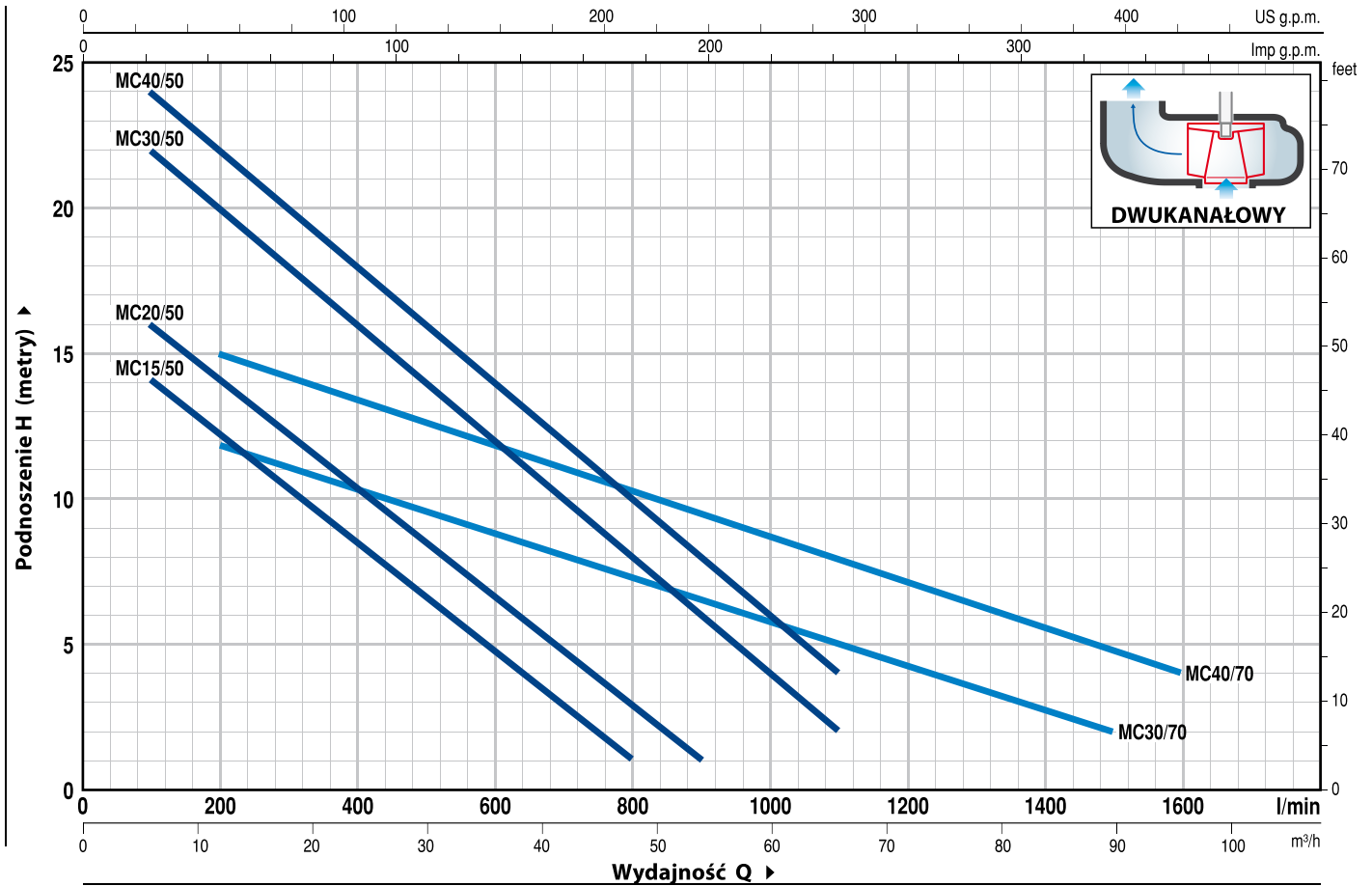
➔ **W przypadku następujących wersji wbudowane zabezpieczenie przed przeciążeniem termicznym należy podłączyć do skrzynki sterującej, aby gwarancja została uznana za ważną:**

Jednofazowa
– MCm 30/50
– MCm 30/70

Trójfazowa
– MC 15-20-30-40/50
– MC 30-40/70

CHARAKTERYSTYKA POMP

50 Hz n= 2900 min⁻¹



MODEL		MOC (P2)		Q	H															
Jednofazowa	Trójfazowa	kW	HP		m³/h	0	6	12	18	24	30	36	42	48	54	60	66	72	90	96
				l/min	0	100	200	300	400	500	600	700	800	900	1000	1100	1200	1500	1600	
MCm 15/50	MC 15/50	1.1	1.5	H metry	16	14	12.5	10.5	8.5	6.5	4.5	3	1							
MCm 20/50	MC 20/50	1.5	2		18	16	14	12.5	10.5	8.5	6.5	5	3	1						
MCm 30/50	MC 30/50	2.2	3		24	22	20	18	16	14	12	10	8	6	4	2				
-	MC 40/50	3	4		25	24	22	20	18	16	14	12	10	8	6	4				
MCm 30/70	MC 30/70	2.2	3		13	-	12	11	10.5	9.7	9	8	7.5	6.5	6	5	4.5	2		
-	MC 40/70	3	4		17	-	15	14	13.5	12.5	12	11	10.5	9.5	8.5	8	7	4.8	4	

Q = Wydajność H = Wysokość podnoszenia

Tolerancja charakterystyk wg EN ISO 9906 Grade 3B.

POZ. ELEMENT DANE KONSTRUKCYJNE

1	OBUDOWA POMPY	Żeliwo z gwintowanym króćcem zgodnie z ISO 228/1			
2	PODSTAWA	Stal nierdzewna AISI 304			
3	WIRNIK	Precyzyjny odlew stali nierdzewnej AISI 304 (typ dwukanałowy)			
4	OBUDOWA SILNIKA	Żeliwo			
5	PRZEDNIA OBUDOWA SILNIKA	Żeliwo			
6	WAŁEK SILNIKA	Stal nierdzewna AISI 431			
7	PODWÓJNE USZCZELNIENIE MECHANICZNE Z KOMORĄ OLEJOWĄ				
	USZCZELNIENIE	Wałek	Lokalizacja	Materiały	
	<i>Model</i>	<i>Średnica</i>		<i>Pierścień stały</i>	<i>Pierścień obrotowy</i>
	STA-20	Ø 20 mm	Strona silnika	Ceramika	Graft
	STA-19	Ø 19 mm	Strona pompy	Węgiel krzemu	Węgiel krzemu

8	ŁOŻYSKA	6304 ZZ - C3 / 6304 ZZ - C3	
9	KONDENSATOR		
	Pompa	POJEMNOŚĆ	
	<i>Jednofazowa</i>	<i>(230 V or 240 V)</i>	
	MCm 15/50	31.5 µF 450 VL	
	MCm 20/50	50 µF 450 VL	
	MCm 30/50	60 µF 450 VL	
	MCm 30/70	60 µF 450 VL	

10 SILNIK ELEKTRYCZNY

MCm 15-20: Jednofazowa 230 V - 50 Hz z termicznym zabezpieczeniem przed przeciążeniem wbudowanym w uzwojenie

⇒ **MCm 30:** Jednofazowa 230 V - 50 Hz z termicznym zabezpieczeniem przed przeciążeniem wbudowanym w uzwojenie do podłączenia do skrzynki sterującej

⇒ **MC:** Trójfazowa 400 V - 50 Hz. z termicznym zabezpieczeniem przed przeciążeniem wbudowanym w uzwojenie do podłączenia do skrzynki sterującej (dostarczane na życzenie)

- Klasa izolacji F
- Stopień ochrony: IP X8

11 KABEL ZASILAJĄCY

10 metrów kabla "H07 RN-F"

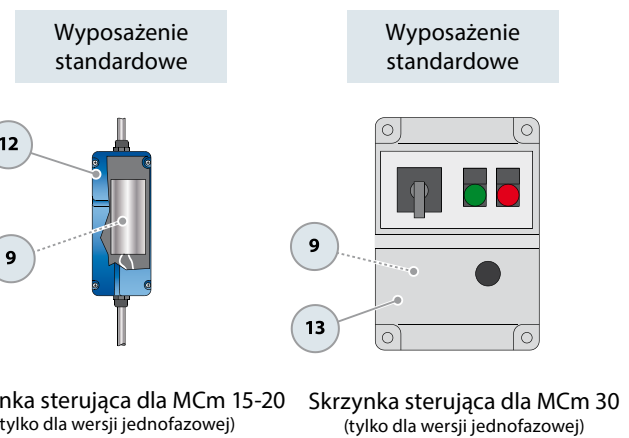
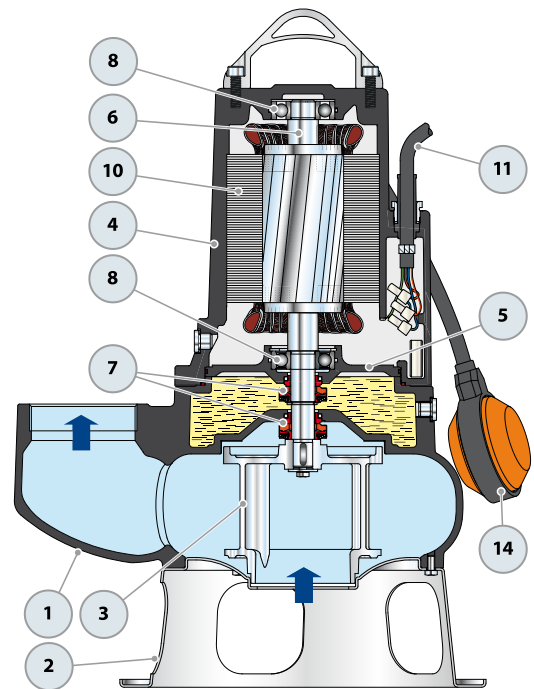
12 SKRZYŃKA STERUJĄCA DLA MCm 15-20
(tylko dla wersji jednofazowej)

W komplecie kondensator i zabezpieczenie silnika resetowane ręcznie

13 SKRZYŃKA STERUJĄCA DLA MCm 30
(tylko dla wersji jednofazowej)

QES 300 MONO series

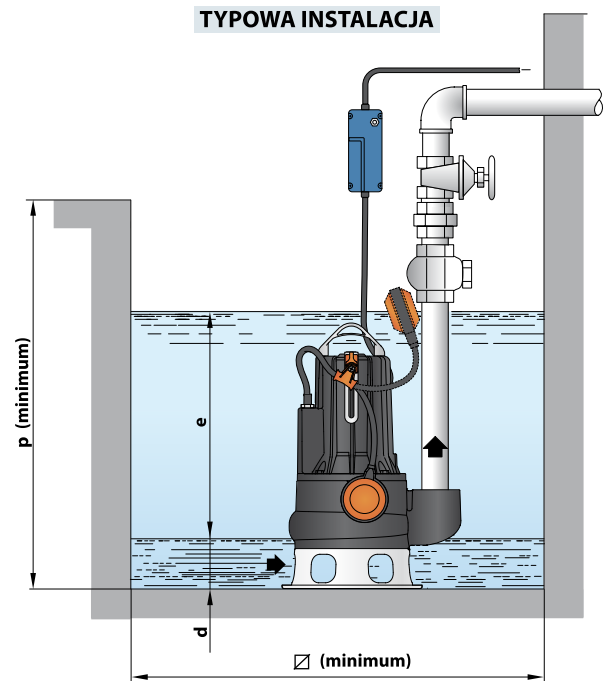
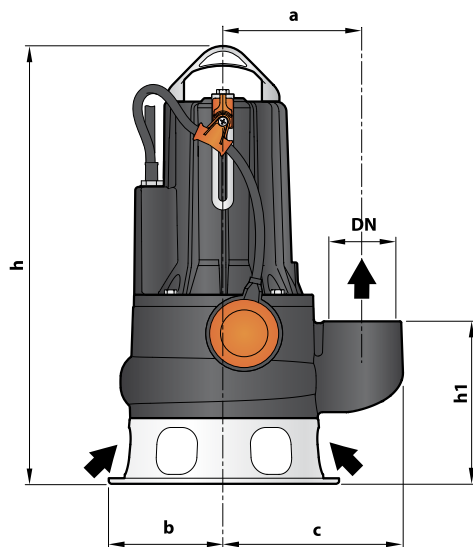
14 WYŁĄCZNIK PŁYWAKOWY
(tylko dla wersji jednofazowej)



Skrzynka sterująca dla MCm 15-20 (tylko dla wersji jednofazowej)

Skrzynka sterująca dla MCm 30 (tylko dla wersji jednofazowej)

WYMIARY I WAGA



MODEL		KRÓCIEC DN	Rozmiar cząstek stałych	WYMIARY mm									kg	
Jednofazowa	Trójfazowa			a	b	c	h	h1	d	e	p	Ø	1~	3~
MCm 15/50	MC 15/50	2½"	Ø 50 mm	162	135	210	520	191	75	variable	800	800	37.8	36.2
MCm 20/50	MC 20/50						517						38.6	37.2
MCm 30/50	MC 30/50						530						43.0	39.0
-	MC 40/50						-	-	43.4					
MCm 30/70	MC 30/70	3"	Ø 70 mm	180	150	237	577/563	233	85	-	-	-	45.4	42.2
-	MC 40/70						577						-	46.3

POBÓR PRĄDU

MODEL	NAPIĘCIE	
	Jednofazowa	Trójfazowa
MCm 15/50	230 V	240 V
MCm 20/50	9.0 A	9.0 A
MCm 30/50	10.5 A	10.0 A
MCm 30/70	15.2 A	15.2 A
MCm 40/70	15.2 A	15.2 A

MODEL	NAPIĘCIE		
	Jednofazowa	Trójfazowa	Trójfazowa
MC 15/50	230-240 V	400-415 V	690-720 V
MC 20/50	6.1 A	3.5 A	2.0 A
MC 30/50	7.4 A	4.3 A	2.5 A
MC 40/50	9.9 A	5.7 A	3.3 A
MC 30/70	13.5 A	7.8 A	4.5 A
MC 40/70	10.2 A	5.9 A	3.4 A
MC 40/70	13.5 A	7.8 A	4.5 A

WYSYŁKA ZBIOROWA

MODEL		PALETA ilość pomp
Jednofazowa	Trójfazowa	
MCm 15/50	MC 15/50	16
MCm 20/50	MC 20/50	16
MCm 30/50	MC 30/50	16
-	MC 40/50	16
MCm 30/70	MC 30/70	12
-	MC 40/70	12